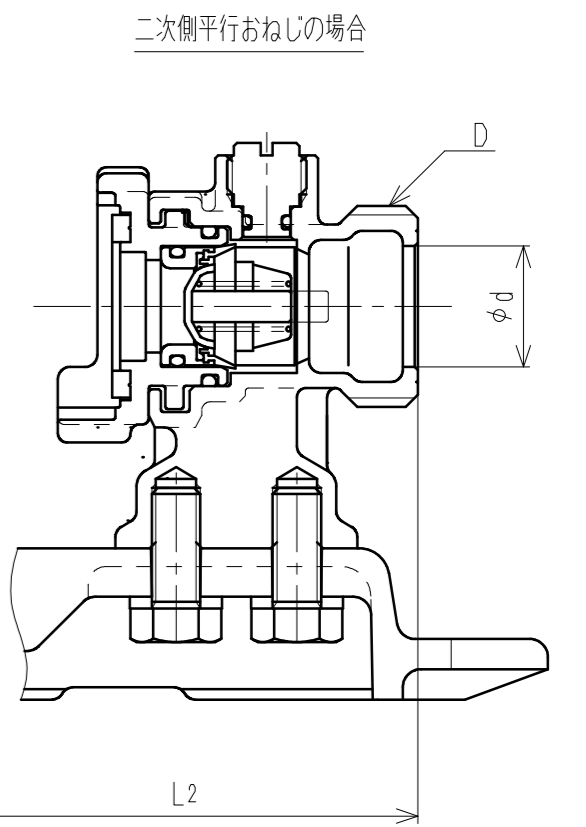
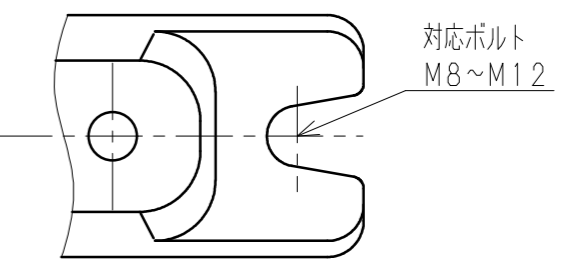
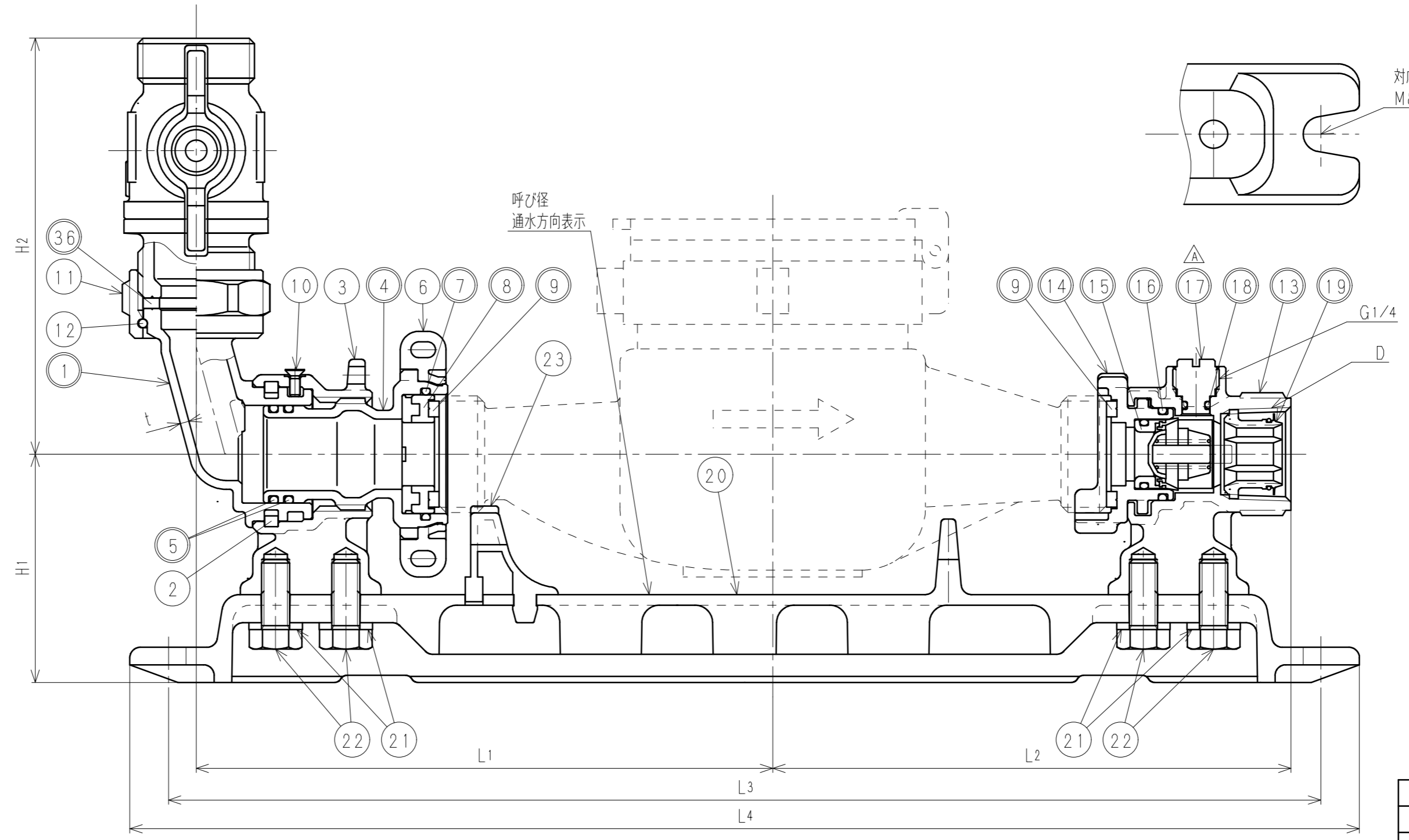
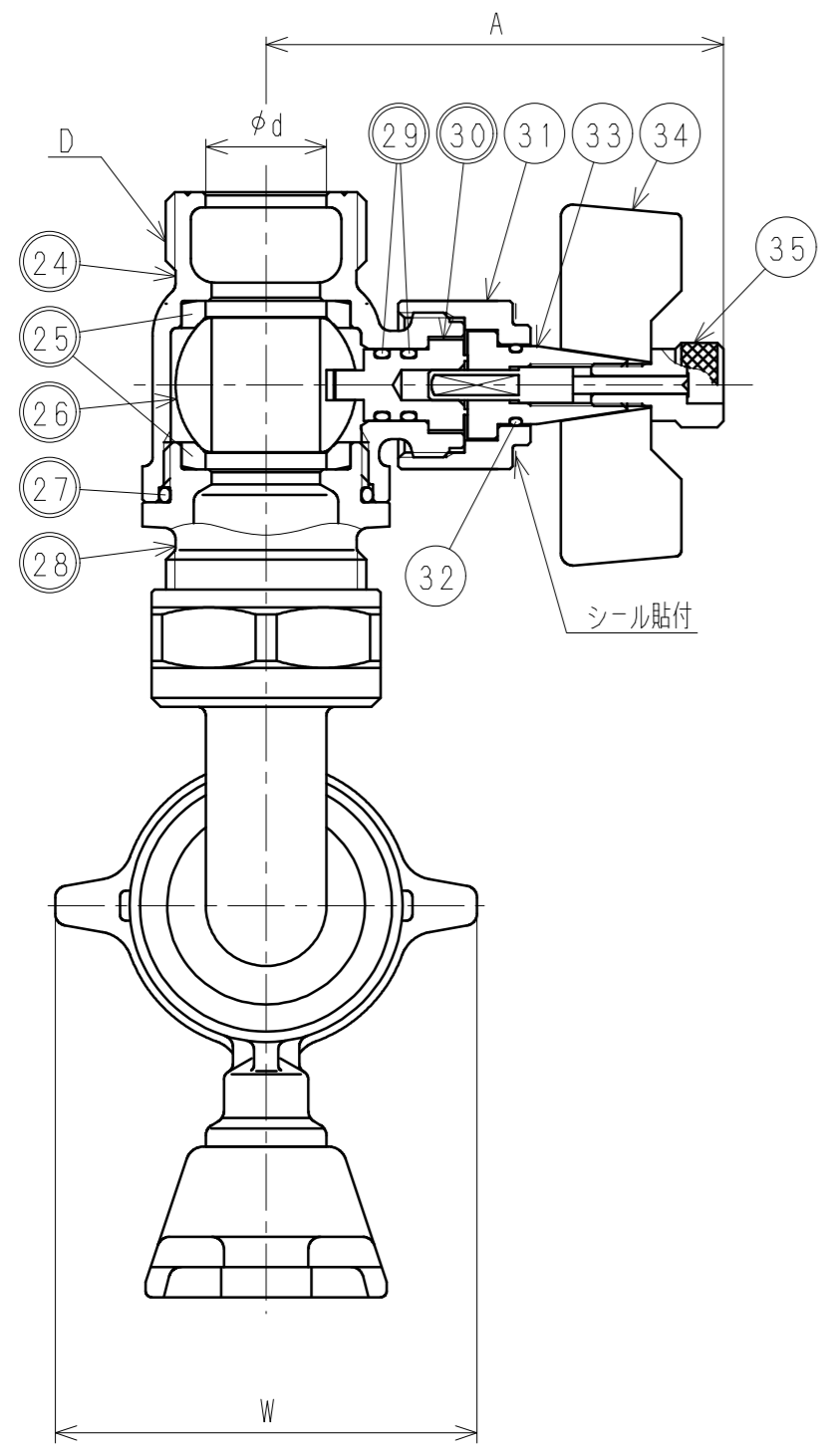
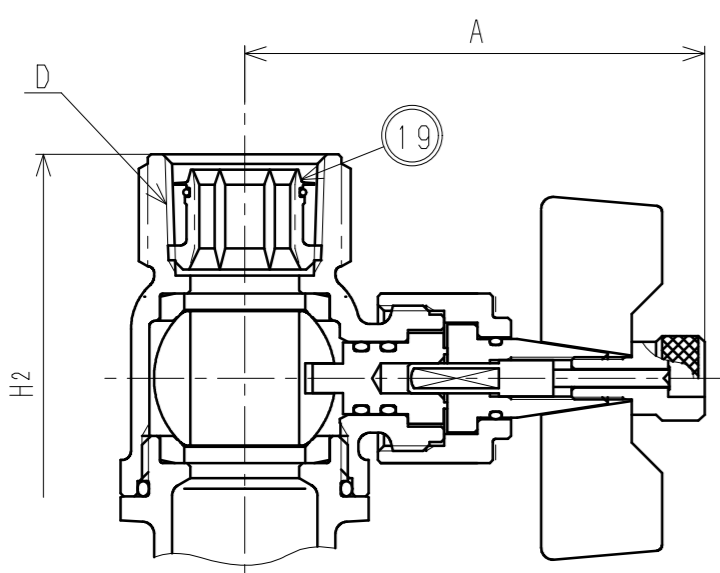


一次側テーパめねじの場合



接水品番	部品名	材質	規格番号	記号	摘要	接水品番	部品名	材質	規格番号	記号	摘要
○ 18	Oリング	合成ゴム		NBR		○ 1	ユニオン胴	青銅鑄物6種	JIS H 5120	CAC406	鉛除去表面処理
○ 19	管端コア	ポリエチレン	JIS K 6922-2	PE		2	止め輪	アセタルコポリマー		POM	
20	ベース	アルミニウム合金ダイカスト	JIS H 5302	ADC12	アクリル塗装	3	送り台座	青銅鑄物6種	JIS H 5120	CAC406	
21	ワッシャ	冷間圧延ステンレス鋼板	JIS G 4305	SUS304-CP		○ 4	送りねじ	青銅鑄物6種	JIS H 5120	CAC406	鉛除去表面処理
22	ボルト	ステンレス鋼棒	JIS G 4303	SUS304-B		○ 5	Oリング	合成ゴム		NBR	
23	メータ受け一次側	ABS樹脂		ABS		6	送りハンドル	ABS樹脂		ABS	
○ 24	止水胴	青銅鑄物6種	JIS H 5120	CAC406	鉛除去表面処理	○ 7	Oリング	合成ゴム		NBR	
○ 25	ボールシート	テフロン樹脂		PTFE		○ 8	メータ押え一次側	アセタルコポリマー		POM	
○ 26	ボール	青銅連鑄物6種	JIS H 5121	CAC406C	電着塗装	○ 9	パッキン	合成ゴム		EPDM	
		ビスマス青銅鑄物2種or3種	JIS H 5121	CAC902Cor903C		10	止めねじ	ステンレス鋼		SUSXM7	
○ 27	Oリング	合成ゴム		NBR		11	直結ナット	快削黄銅棒	JIS H 3250	C3604BD	
○ 28	ボール押え	青銅鑄物6種	JIS H 5120	CAC406	鉛除去表面処理	12	直結リング	りん青銅線	JIS H 3270	C5191W-H	
		ビスマス青銅鑄物2種	JIS H 5120	CAC902		○ 13	二次側胴	青銅鑄物6種	JIS H 5120	CAC406	鉛除去表面処理
○ 29	Oリング	合成ゴム		NBR		○ 14	メータ受け二次側	アセタルコポリマー		POM	
○ 30	ステム	耐脱亜鉛黄銅快削黄銅	JIS H 3250	C3531				アセタルコポリマー		POM	
31	ステムナット	快削黄銅棒	JIS H 3250	C3604BD		○ 15	逆止弁	合成ゴム		NBR	
32	Oリング	合成ゴム		NBR				ばね用ステンレス鋼線	JIS G 4314	SUS304-WPB	
33	ハンドル軸	快削黄銅棒	JIS H 3250	C3604BD		○ 16	Oリング	合成ゴム		NBR	
34	ハンドル	青銅鑄物6種	JIS H 5120	CAC406				青銅連鑄物6種	JIS H 5121	CAC406C	
35	ビス	快削黄銅棒	JIS H 3250	C3604BD		○ 17	圧抜き栓	ビスマス青銅鑄物2種or3種	JIS H 5121	CAC902Cor903C	
○ 36	パッキン	合成ゴム		EPDM				耐脱亜鉛黄銅棒	JIS H 3250	C3531	

注：部品表「接水」欄の○印及び 部品引出し番号の◎印は、水道水との接水部をしめす。

寸法表 (mm)

呼び径	D		L1	L2		L3	L4	d	H1	H2		W	A	t ^{Free} ±0.5
	テーパめねじ	平行おねじ		テーパめねじ	平行おねじ					テーパめねじ	平行おねじ			
13L	Rc1/2	G3/4	151.5	133.0	131.0	303	325	13	65	107.5	102.0	70	71.5	2.5
20	Rc3/4	G1	164.0	147.5	145.5	328	350	20	65	123.5	118.5	70	74.5	2.5

品番	一次側接続形状	二次側接続形状
MUK5 L-UVPTT	平行おねじ	テーパめねじ
MUK5 L-UPTT	平行おねじ	平行おねじ
MUK5 L-GVPTT	テーパめねじ	テーパめねじ
MUK5 L-GVUPTT	テーパめねじ	平行おねじ

承認	2	H2021-007	2021.1.26	圧抜き栓変更の為、2019.1.17付図面より転記	中尾
変更点数	管理No	日付	理由	担当	
該当規格					

品番 上記記載
 承認 検図 製図 設計
 坂本 補川 中尾 加藤
 品番名 尺度 Free
 単位 mm
 株式会社 タプ子
 日付 2021年 1月26日 A2